

GROST®

Самоходный ножничный подъемник

GROST SPX 05



Руководство по эксплуатации

Модели: SPX 05-6000, SPX 05-7500,
SPX 05-9000, SPX 05-11000, SPX 05-12000



Содержание

	Вниманию покупателя!	2
1	Правила техники безопасности	3
1.1	Общие сведения	3
1.2	Использование по назначению	3
1.3	Разрешение на работу с подъемником	3
1.4	Внесение изменений в конструкцию и переналадка	3
1.5	Погрузка-разгрузка подъемника	4
1.6	Распаковка	4
1.7	Подготовка к эксплуатации	4
1.8	Эксплуатация	4
1.9	Остановка и хранение	5
1.10	Техническое обслуживание и ремонт	5
2	Эксплуатация	8
2.1	Описание и принцип действия	8
2.2	Общий вид	8
2.3	Технические характеристики подъемника	9
2.4	Комплект поставки	9
2.5	Элементы управления и индикации	10
2.6	Подготовка к работе	12
2.7	Эксплуатация	13
3	Эксплуатация аккумуляторов	15
4	Транспортировка и хранение	17
4.1	Общие указания	17
4.2	Очистка подъемника	17
5	Транспортировка и хранение	18
6	Гарантийное обслуживание	19
7	Возможные неисправности и методы их устранения	21
	Приложение	24



Вниманию покупателя!

Благодарим Вас за выбор оборудования, произведенного нашей компанией. Мы позаботились о дизайне, изготовлении и проверке изделия, которое обеспечено гарантией. В случае необходимости технического обслуживания или снабжения запасными частями наша компания или наш представитель обеспечат быстрое и качественное обслуживание. Настоящее руководство предназначено для обслуживающего персонала на месте эксплуатации и специалистов по техническому уходу.

Неукоснительно следуйте рекомендациям данного руководства в процессе работы, это обеспечит надежную работу техники и безопасные условия труда оператора.

Начинайте эксплуатацию только после предварительного обучения обслуживающего персонала и в соответствии с инструкциями настоящего руководства.

Владелец лишается права проведения бесплатного гарантийного ремонта в случае

- неисправностей возникших из-за нарушения правил эксплуатации
- самостоятельного ремонта изделия.
- недостаточного технического обслуживания
- использования несоответствующих эксплуатационных материалов

В ходе технических разработок мы оставляем за собой право на внесение изменений, не влияющих на основные технические характеристики, без предварительного уведомления.

Регламентные работы по техническому обслуживанию машины, её узлов и механизмов не относятся к работам, проводимым в соответствии с гарантийными обязательствами Изготовителя и должны выполняться Владелцем изделия (за исключением операций, рекомендованных к проведению в условиях сервисного центра). Указанные регламентные работы могут выполняться уполномоченными сервисными центрами Изготовителя за отдельную плату.

Для проведения гарантийного ремонта Владелец предъявляет оборудование в сервисный центр в полной обязательной комплектации, в чистом виде, с гарантийным талоном (копией).

Мы желаем Вам успеха с вашей машиной производства GROST.

Указательные обозначения



Осторожно!

Отмеченные таким образом места указывают на возможную опасность для людей.



Внимание

Отмеченные таким образом места указывают на возможные опасности для машины или для деталей машины.



Указание

Отмеченные таким образом места дают техническую информацию, предназначенную для оптимального, экономичного использования машины.



Окружающая среда

Отмеченные таким образом места указывают на действия по безопасной и экологически чистой утилизации используемого сырья и вспомогательных веществ.



1. Правила техники безопасности

1.1 ОБЩИЕ СВЕДЕНИЯ

Настоящий подъемник фирмы GROST сконструирован и изготовлен с учетом последних достижений в разработке подъемного оборудования и соответствует действующим стандартам в этой области. Но, несмотря на это, от машины могут исходить опасности для людей и ценного имущества, в случае если:

- он используется ненадлежащим образом, либо не по назначению
 - эксплуатация осуществляется без предварительного инструктажа
 - он подвергался ненадлежащим изменениям или был переоборудован
 - не соблюдаются указания по технике безопасности
 - техническое обслуживание проводит неквалифицированный и необученный персонал
- Поэтому специалист, которому поручены эксплуатация, техническое обслуживание и ремонт подъемника, должен ознакомиться и соблюдать правила техники безопасности и другие рекомендации, описанные в данном руководстве.

При необходимости, в отношении предприятия-эксплуатационника это должно быть подтверждено подписью.

Кроме того, разумеется, действуют:

- соответствующие правила безопасности,
- общепризнанные правила, связанные с безопасностью, и правила дорожного движения,
- определенные для каждой страны действующие правила техники безопасности. Обязанностью пользователя является знать и соблюдать эти правила. Если приведенные в данном руководстве рекомендации отличаются от принятых в вашей стране норм, то необходимо придерживаться действующих у вас правил техники безопасности.

1.2 ИСПОЛЬЗОВАНИЕ ПО НАЗНАЧЕНИЮ

Машина используется исключительно для подъема и опускания грузов и людей с инструментом на исключительно ровной и твердой поверхности.



От машины могут исходить опасности в случае ее использования не по назначению.

Ответственность в этом случае несет эксплуатационник или оператор, а не производитель.

1.3 РАЗРЕШЕНИЕ НА РАБОТУ С ПОДЪЕМНИКОМ

Специалист, которому поручается управление, техническое обслуживание или ремонт, должен тщательно ознакомиться с инструкцией по обслуживанию этого подъемника и Правилами устройства и безопасной эксплуатации подъемников.

Работать с подъемником разрешается только квалифицированному персоналу в возрасте не менее 18 лет. К работе не допускаются лица в состоянии болезни или переутомления, под воздействием алкоголя, наркотических веществ или лекарств, притупляющих внимание и реакцию.

1.4 ВНЕСЕНИЕ ИЗМЕНЕНИЙ В КОНСТРУКЦИЮ И ПЕРЕНАЛАДКА

Любые изменения или переналадка отдельных узлов и механизмов подъемника запрещаются по соображениям техники безопасности. Запрещается самостоятельно удалять или изменять части оборудования. Использование запасных частей и специальных комплектующих неоригинального производства также не допускается, так как это может быть причиной нарушения общих технических характеристик подъемника.

Неисправности и дефекты, вызванные применением запчастей или других комплектующих неоригинального производства, не являются гарантийными случаями.

1.5 ПОГРУЗКА-РАЗГРУЗКА ПОДЪЕМНИКА

Для погрузки/разгрузки подъемника используйте только исправные и способные выдержать нагрузку грузоподъемные устройства и машины. Не используйте поврежденные или ограниченные по своей функциональности грузоподъемные устройства и машины. Защищайте подъемник от возможного опрокидывания или сползания. Поднимайте подъемник исключительно за нижнюю раму, используя подходящие и надежные грузоподъемные устройства и приспособления, удовлетворяющие всем требованиям техники безопасности.



- **Останавливаться под или рядом с висящим/поднятым подъемником опасно для жизни.**
- **Если есть вероятность, что подъемник будет размещен на наклонной плоскости, необходимо зафиксировать его колеса от возможного перемещения, чтобы исключить самопроизвольное перемещение подъемника.**



При погрузке/ разгрузке подъемника, следите, чтобы его внутренние компоненты, находящиеся в нижней части (под рамой) не были повреждены.

1.6 РАСПАКОВКА

Упаковка данного изделия представляет собой полиэтиленовую ленту «стреч». В транспортировочном состоянии компоненты подъемника размещены на его платформе. Для того чтобы распаковать изделие необходимо перерезать полиэтиленовую ленту.



- **Пользуйтесь безопасным ножом во избежание травмирования**
- **Будьте внимательны и осторожны при снятии компонентов подъемника с платформы, во избежание травмирования ими**

1.7 ПОДГОТОВКА К ЭКСПЛУАТАЦИИ

Ознакомьтесь с оборудованием, органами управления и принципом работы подъемника, а также с участком работы и общими условиями на месте, например: наличие возможных препятствий в рабочей зоне, несущая способность пола и наличие необходимых ограждений.

Перед использованием проверьте:

- не присутствуют ли в подъемнике бросающиеся в глаза недостатки
- все ли защитные приспособления прочно закреплены на своем месте
- работают ли элементы управления
- отсутствует ли на машине масляный или воспламеняющийся материал

Эксплуатируйте только те подъемники, для которых регулярно проводилось техническое обслуживание.

1.8 ЭКСПЛУАТАЦИЯ



Используйте необходимые средства индивидуальной защиты (каска).



- **Необходимо внимательно наблюдать за поведением подъемника.**
- **Не допускается нахождение людей под подъемником во время его эксплуатации**
- **Существует опасность прижима при опускании платформы**
- **Будьте внимательны при движении подъемника в поворотах**

Следите за тем, чтобы во время работы не блокировались элементы управления. Проверьте работоспособность защитных устройств и функций. Обнаружив неисправность на защитных

устройствах или возможные повреждения, которые могут снизить безопасность эксплуатации подъемника, немедленно прекратите работу, устраните эту неисправность и причину ее возникновения.

Держите оборудование в недоступности от огня.

Не допускается передвижение подъемника в горизонтальной плоскости по участкам с наклоном более 8-10%.

Масса поднимаемых грузов не должна превосходить удельную грузоподъемность, а именно, 500 кг.

Запрещено эксплуатировать подъемник:

- при нарушенных сварных швах;
- при утечке рабочей жидкости из гидравлической системы;
- при деформированных элементах;
- при неисправной рулевой системе.

Запрещается:

- увеличивать давление в гидравлической системе
- оставлять подъемник перед дверями, на путях эвакуации или в местах расположения пожарного инвентаря
- перемещать подъемник с поднятой платформой, с выдвинутыми опорами.

1.9 ОСТАНОВКА И ХРАНЕНИЕ

Оставляйте подъемник на ровной поверхности в устойчивом положении, заблокировав во избежание произвольного движения, а также использования посторонними лицами. С оставленным подъемником, представляющим собой помеху, произведите мероприятия, призванные обратить на него внимание. Храните и перевозите подъемник в вертикальном положении, чтобы избежать протечки масла. Запрещается кантовать подъемник.

1.10 ТЕХНИЧЕСКОЕ ОБСЛУЖИВАНИЕ И РЕМОНТ



Не курите при работах по ремонту оборудования

При необходимости ремонта под платформой, обеспечьте ее необходимую надежную поддержку. Выполняйте указанные в руководстве по эксплуатации работы по техническому обслуживанию, регулировке, а также график соответствующих работ, включая указания по замене изношенных частей и ГСМ. Работы по техническому обслуживанию и ремонту должны проводиться квалифицированным персоналом. Обслуживание и ремонт подъемника разрешается только на ровной и твердой площадке, в заблокированном от скатывания и/или сползания положении. В случае замены больших узлов или отдельных компонентов пользуйтесь только надлежащими и технически исправными подъемными устройствами достаточной грузоподъемности. Тщательно крепите и фиксируйте все узлы на подъемниках!



Использованные и промасленные материалы храните в отдельной, специально обозначенной емкости и утилизируйте, не загрязняя окружающую среду.

Не используйте для чистки бензин или другие легковоспламеняющиеся вещества. После проведения работ по техническому обслуживанию снова установите все защитные приспособления.

Следуйте указаниям, размещенным на наклейках подъемника.







2. Эксплуатация

2.1 ОПИСАНИЕ И ПРИНЦИП ДЕЙСТВИЯ

Устройства серии SPX 05 представляют собой самоходные передвижные подъемники ножничного типа с гидравлическим приводом платформы для подъема и опускания грузов и людей с инструментом, сообразно с максимальной высотой подъема и грузоподъемностью. Данный подъемник легко управляется с помощью многофункциональной ручки управления и пульта управления, расположенного на платформе. Он полностью соответствует требованиям ЕС по технической безопасности и удобству эксплуатации и изготовлен в соответствии с ПБ 10-611-03 и EN 280.

Горизонтальное перемещение подъемника возможно только по ровным и твердым поверхностям с уклоном не более 8-10% и осуществляется за счет электромотора, приводящего в движение ведущее колесо.

Подъем платформы обеспечивает масляный насос, работающий от электромотора и подающий масло под высоким давлением через клапанный блок в подъемный гидравлический цилиндр. Рабочее давление может регулироваться сливным клапаном в зависимости от нагрузки во избежание перегрузки или возникновения чрезмерного давления в системе. Для опускания платформы подается питание на электромагнитный клапан, он открывается, и гидравлическое масло под действием силы тяжести платформы поступает в клапанный блок, а затем в бак через регулируемый дроссельный клапан, что заставляет платформу медленно опускаться. В клапане применяется схема баланса давления, его закрытием и открытием может управлять только электромагнит, поэтому колебания нагрузки не будут влиять на стабильность подъема и спуска.

2.2 ОБЩИЙ ВИД





2.3 ТЕХНИЧЕСКИЕ ХАРАКТЕРИСТИКИ ПОДЪЕМНИКА

модель	SPX 05 - 6000	SPX 05 - 7500	SPX 05 - 9000	SPX 05 - 11000	SPX 05 - 12000
Макс высота платформы, мм	6000	7500	9000	11000	12000
Макс рабочая высота, мм	8000	9500	11000	13000	14000
Мин высота платформы, мм	1010	1200	1360	1420	1480
Дорожный просвет, мм	255				
Номинальная грузоподъемность, кг	500				
Размер платформы (ДхШхВ), мм	2200x1000x1100			2400x1000x1100	
Опорная площадь, мм	2300x3100				
Максимальная скорость движения при опущенной платформе, км/ч	5				
Максимальная скорость движения при поднятой платформе, км/ч	движение при поднятой платформе не допускается				
Мин радиус поворота, мм	2800				
Макс рабочий уклон, °	2				
Макс преодолеваемый наклон, %	8-10				
Размер приводного колеса, мм	230x110				
Размер Передних колес, мм	200x60				
Размер Задних колес, мм	460x100				
Время подъема, с	56	61	68	77	85
Приводной мотор, В/кВт	24/0.75				
Подъемный мотор, В/кВт	24/2,2			24/3	
Аккумулятор, В/А-ч	2X12/150				
Зарядное устройство, В/А	24/20				
Вес, кг	950	1350	1600	1800	2176
Габаритные размеры					
Длина, мм	2700				
Ширина, мм	1100				
Высота, мм	1180	1300	1460	1510	1580

2.4 КОМПЛЕКТ ПОСТАВКИ

1. Подъемник - 1 шт.
2. Зарядное устройство - 1 шт.
3. Руководство по эксплуатации - 1 шт.
4. Паспорт - 1 шт.
5. Комплект защитного ограждения - 1 шт.
6. Барашковые болты для крепления защитного ограждения - 8 шт.
7. Опоры - 4 шт.
8. Комплект ключей для ручки управления - 2 шт.
9. Комплект ключей для блока управления - 2 шт.
10. Комплект ключей для панели управления - 2 шт.



2.5 ЭЛЕМЕНТЫ УПРАВЛЕНИЯ И ИНДИКАЦИИ

РУЧКА УПРАВЛЕНИЯ

Ручка позволяет реализовать несколько функций:

- включение/выключение подъемника при помощи замка включения
- подъем/опускание платформы
- передвижение подъемника в горизонтальной плоскости
- экстренная остановка подъемника при его передвижении в горизонтальной плоскости



ПАНЕЛЬ УПРАВЛЕНИЯ



индикатор уровня
заряда аккумуляторов

замок
включения

индикатор
рабочего
состояния

аварийный
выключатель

- Индикатор уровня заряда аккумулятора
Это 10-ти сегментный дисплей, который указывает на то, что система включена, а также показывает состояние зарядки аккумулятора.
- Замок включения
Для включения подъемника поверните ключ в замке включения по часовой стрелке
- Индикатор рабочего состояния
Горит, если замок включения и аварийный выключатель подают напряжение в электрический блок управления
- Аварийный выключатель
Если система ведет себя некорректно, или есть необходимость немедленно остановить ее движение, следует надавить на кнопку аварийного выключателя для отключения питания.



ПУЛЬТ УПРАВЛЕНИЯ

● Аварийный выключатель

Если система ведет себя некорректно, или есть необходимость немедленно остановить ее движение, следует надавить на кнопку аварийного выключателя для отключения питания.

Для возобновления рабочего состояния подъемника необходимо повернуть кнопку аварийного выключателя по часовой стрелке.

● Кнопки Подъема/Опускания платформы

Когда система находится в режиме управления с пульта управления, расположенного на платформе, эти кнопки используются для подъема/опускания платформы.



аварийный
выключатель

подъем
платформы

опускание
платформы

РУЧКА ОПУСКАНИЯ ПЛАТФОРМЫ (РУЧНОЙ РЕЖИМ)

В случае отказа электрического пульта управления, ручки управления (например, при разрядке аккумуляторов) платформу можно опустить, повернув специальную ручку против часовой стрелки



РАЗЪЕМ ЗАРЯДКИ АККУМУЛЯТОРА





МАСЛЯНЫЙ ЩУП ГИДРАВЛИЧЕСКОЙ СИСТЕМЫ

Щуп предназначен для контроля уровня масла в баке гидравлической системы.

Уровень масла должен находиться между двумя засечками (1) на масляном щупе.



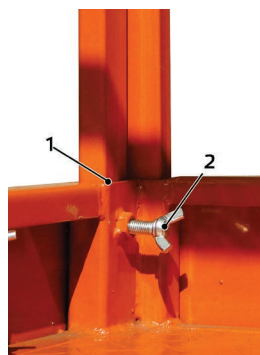
2.6 ПОДГОТОВКА К РАБОТЕ



- Проверьте все резьбовые соединения - подтяните при необходимости.
- Подъемник, укомплектованный аккумуляторами, запрещается эксплуатировать напрямую от сети, либо с подключенным к нему зарядным устройством, так как это может привести к неисправности как подъемника, так и зарядного устройства.

Перед началом работы:

- Полностью осмотрите подъемник на наличие повреждений. Проверьте наличие всех элементов и надежность их крепления. Проведите проверку колес на предмет отсутствия внешних дефектов.
- Установите защитное ограждение. Для этого вставьте все элементы ограждения в соответствующие отверстия (1) в нижней части платформы и надежно закрепите их барашковыми болтами (2).



- Вставьте опоры в соответствующие отверстия в нижней части подъемника
- Проверьте гидравлическую систему на предмет утечек.
- Откройте дверцу блока управления и убедитесь в надежности всех электрических соединений. Закройте дверцу блока управления.
- Включите подъемник. Для этого выполните следующие операции:
 - на пульте управления поверните аварийный выключатель по часовой стрелке

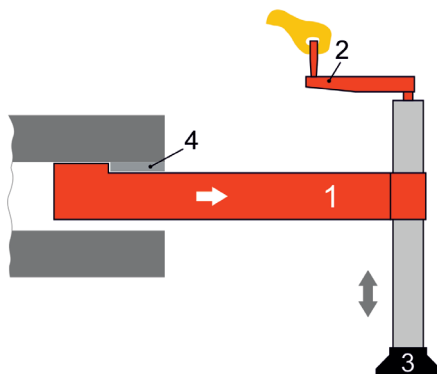




- на панели управления поверните ключ включения по часовой стрелке
 - на панели управления поднимите кнопку аварийного выключателя. Индикатор рабочего состояния загорится

- на ручке управления поверните ключ замка включения по часовой стрелке

- Проверьте исправность всех элементов управления
- Проверьте исправность рулевой системы и системы передвижения платформы в горизонтальной плоскости.
- Выдвиньте опоры подъемника (1) до момента их упора в ограничители (4), находящиеся внутри отверстий.
- Выдвиньте стойки опор (3), поворачивая ручку (2) по часовой стрелки до момента их контакта с поверхностью пола. Затем выкручивайте их до момента отрыва ближайшего колеса от поверхности земли. Выровняйте плоскость подъемника относительно пола (поверхность платформы не должна отклоняться от горизонтали в любом направлении).
- Произведите проверочный подъем и спуск платформы без груза на максимальную высоту.
 - поднимите платформу на максимальную высоту
 - убедитесь в фиксации положения платформы
 - нажмите и удерживайте кнопку опускания на ручке управления до полного опускания платформы.
 Если осуществлялись ремонтные работы, необходимо проверить состояние отремонтированных деталей и узлов и правильность сборки и крепления.



2.7 ЭКСПЛУАТАЦИЯ



- **Запрещается эксплуатация подъемника без установленного защитного ограждения, предусмотренного конструкцией.**
- **Запрещается подъем платформы без выдвинутых и прочно зафиксированных опор, предусмотренных конструкцией.**
- **Запрещается эксплуатация подъемника при выявленных неисправностях ходовой части либо неисправностях системы подъема платформы.**
- **Запрещается передвижение подъемника в горизонтальной плоскости с поднятой платформой и выдвинутыми опорами.**
- **Запрещается перегружать подъемник.**
- **Поднимайтесь на платформу только по предназначенной для этого лестнице, жестко закрепленной на платформе подъемника.**
- **Во время работы с подъемником всегда держите платформу в зоне видимости. В случае перекрытия визуального обзора, используйте помощников.**
- **Всегда предупреждайте о начале движения подъемника.**

Рабочее место оператора находится либо со стороны ручки управления, либо на платформе (при использовании пульта управления).

Управление подъемником посредством ручки управления:

- включите подъемник
- передвигайте подъемник при помощи соответствующих рычагов управления, расположен-



ных с левой и правой сторон ручки: для движения вперед поверните рычаг вперед (от себя), для движения назад поверните рычаг на себя. Для поворота подъемника (при движении как вперед, так и назад) вправо поверните ручку управления в правую сторону, влево - поверните ручку управления в левую сторону.

- установите подъемник в требуемую область
- выдвиньте и прочно зафиксируйте опоры. Выровняйте плоскость подъемника относительно пола (поверхность платформы не должна отклоняться от горизонтали в любом направлении).
- поднимайте и опускайте платформу подъемника при помощи кнопок подъема/опускания

Управление подъемником посредством пульта управления.

- установите подъемник в требуемой области, выдвиньте и зафиксируйте его опоры (данные операции описаны выше).

- поднимитесь на платформу, где расположен пульт управления.

Управление подъемом/опусканием платформы:

- нажмите на зеленую кнопку для подъема платформы
- нажмите на красную кнопку для опускания платформы



У подъемника в течение первых часов работы и через равномерные промежутки времени проверяйте затяжку болтов и гаек.



Следует управлять подъемником, уверенно контролируя его движение.



3. Эксплуатация аккумуляторов

Температура аккумулятора перед зарядкой должна быть не более 30 °С, а уровень электролита не ниже сепараторов. При недостаточном уровне электролита, долейте дистиллированной воды до брызговиков. Во время зарядки температура аккумулятора не должна превышать 45 °С. Если это происходит, остановите зарядку, дайте аккумулятору остыть и продолжите зарядку с меньшим значением зарядного тока. По завершении зарядки зарядное устройство автоматически прекращает зарядку аккумулятора. Включается контрольная лампа окончания зарядки. Нормальное время зарядки аккумуляторов 14-16 часов.



- Рекомендуется заряжать аккумуляторы каждый день после окончания работы с подъемником
- Никогда не допускайте полного разряда аккумуляторов, а также избегайте неполной зарядки (всегда по возможности заряжайте аккумуляторы до включения контрольной лампы окончания зарядки)
- Если подъемник не используется более 1 месяца, либо более 2 недель в зимний период (температура окружающей среды подъемника менее 0°С), необходимо полностью зарядить его аккумуляторы.



- Обязательно соблюдайте правила техники безопасности при удалении выступившей кислоты; при попадании кислоты на кожу или одежду возможны ожоги.
- При попадании кислоты на кожу немедленно промойте место ожога большим количеством воды, используя мыло и сразу же обратитесь к врачу!

Характеристики зарядного устройства:

Вход:	220В AC 50/60Hz
Выход:	24В DC / 20А

Характеристики аккумуляторов:

Номинальное напряжение	12В
Емкость	150Ач
Количество	2 шт.

Этапы зарядки батареи:



1. Подключите зарядное устройство к подъемнику
2. Подключите силовой кабель (220В) к зарядному устройству. Подключите силовой кабель к электросети.
3. Установите тумблер зарядного устройства (если такой имеется) в положение ВКЛ. Если тумблера нет, то зарядное устройство включится автоматически.
4. После полной зарядки АКБ информационный светодиод загорится зеленым светом. Отключите зарядное устройство в порядке, обратном подключению.
5. Зарядка батареи должна происходить в хорошо



проветриваемом месте и вдали от открытого огня, искр и источников высокой температуры.

Замена аккумулятора:

1. Откройте дверцы аккумуляторов (далее АКБ) с двух сторон подъемника
2. Освободите АКБ от фиксаторов
3. Если клеммы силовых проводов, подключенных к АКБ не промаркированы знаком «+» и «-» - пометьте их.
4. Снимите клеммы
5. Выньте АКБ из подъемника
6. Установите новый аккумулятор на штатное место и корректно закрепите его. При замене всегда устанавливайте аккумуляторы одного типа.
7. Подключите и закрепите клеммы к соответствующим контактам АКБ, соблюдая полярность.



При замене аккумулятора использованный аккумулятор положить в надлежащее место хранения, не загрязняя окружающую среду.





4. Техническое обслуживание

4.1 ОБЩИЕ УКАЗАНИЯ



- Запрещается нахождение людей и грузов на платформе при проведении технического обслуживания и ремонтных работ.
- При необходимости ремонта под платформой, обеспечьте ее необходимую надежную поддержку при помощи планки поддержки платформы или иного устройства.

Не менее одного раза в год необходима проверка специалистами сервисного центра.

- Перед началом осмотра следует предварительно тщательно очистить подъемник.
- Подъемник следует устанавливать на ровном основании и заблокировать от возможности сползания и опускания платформы.



При доливе масла в гидросистему запрещается смешивать масла различных марок и производителей.



Обеспечивайте утилизацию рабочих жидкостей и изношенных деталей.

Таблица эксплуатационных материалов

Узел	Тип масла
Гидравлический насос	HLP32 DIN 51524

4.2 ОЧИСТКА ПОДЪЕМНИКА

Проводите работы по очистке подъемника в случае его загрязнения.



Запрещается попадание влаги на поверхность и внутрь элементов управления, аккумуляторов, элементов гидросистемы, других ответственных элементов и узлов подъемника.

После чистки продуйте машину сухим сжатым воздухом, а затем проверьте болты и гайки на возможные повреждения или ослабленные крепления - обнаруженные неполадки сразу устраните.

Не применяйте для чистки воспламеняющиеся или другие агрессивные материалы.



5. Транспортировка и хранение



При транспортировке должна быть обеспечена защита упаковки от прямого попадания влаги, солнечных лучей.

При транспортировке не кантовать.



При транспортировке подъемника не допускается его наклон более 30 градусов, если гидравлическая система заправлена маслом.

Для подготовки машины к длительному хранению убедитесь, что помещение, где Вы ее храните, не является чрезмерно влажным и пыльным.



6. Гарантийное обслуживание

Настоящая гарантия действует в отношении проданного и эксплуатируемого Изделия Торговой Марки GROST на территории РФ.

Срок официальной гарантии на всю продукцию Торговой Марки GROST составляет 12 календарных месяцев.

При нарушении нормальной работы Изделия выключите его и обратитесь в ближайший сервисный центр для его проверки.

К выполнению работ по обслуживанию и ремонту допускаются только специалисты сервисных центров, имеющие сертификат компании GROST.

Компания GROST и ее партнеры по гарантийному сервисному обслуживанию оставляют за собой право взимать сбор (плату) за обслуживание и ремонт (в случае если поломка Изделия произошла по вине Потребителя и гарантия не распространяется в соответствии с нижеизложенными условиями).

Данная гарантия не распространяется на любой отказ Изделия, наступивший вследствие механического износа в процессе нормальной эксплуатации или вследствие небрежного обращения.

Бесплатное гарантийное обслуживание производится только при наличии корректно заполненного гарантийного талона, в котором указывается: наименование и модель; серийный номер; дата продажи Изделия; подпись и печать Продавца.

Гарантийные обязательства Торговой Марки GROST

1. Гарантийные обязательства распространяются только на неисправности, выявленные в течение гарантийного срока и обусловленные производственными дефектами и факторами.
2. Гарантийные обязательства имеют силу при наличии заполненного гарантийного талона с указанием даты приобретения и серийного номера Изделия. Гарантийный срок исчисляется с момента продажи Изделия, который фиксируется в гарантийном талоне. Компания GROST оставляет за собой право отказать в гарантийном обслуживании, если информация была утрачена или изменена после первичного приобретения Изделия у Продавца.
3. Гарантия покрывает стоимость замены дефектных частей, восстановление таких частей или получение эквивалентных частей, при условии правильной эксплуатации Изделия в соответствии с Руководством по эксплуатации. Дефектной частью считается часть, в которой обнаружен заводской брак, существовавший на момент поставки (продажи) и выявленный в процессе эксплуатации в период гарантийного срока. Гарантийный ремонт может выполняться с использованием функционально эквивалентных отремонтированных деталей. Замененные детали (узлы) становятся собственностью компании торговой марки GROST.
4. Гарантийные обязательства не покрывают ущерб, нанесенный другому оборудованию, работающему в сопряжении с данным изделием.
5. Владелец лишается права проведения бесплатного гарантийного ремонта и дальнейшего гарантийного обслуживания данного Изделия при наличии: механических повреждений или несанкционированного ремонта, нарушения правил эксплуатации, несвоевременного проведения работ по техническому обслуживанию узлов и механизмов Изделия, повреждений, возникших в результате продолжения эксплуатации оборудования при обнаружении недостатка Изделия, либо недостатка ГСМ. Так же если была изменена настройка или Изделие использовалось не по назначению. Данная гарантия не распространяется на неисправности Изделия,



возникшие в результате установки дополнительных компонентов, перегрузке, модификации или ремонта Изделия, а также вскрытия Изделия лицами, не уполномоченными компанией GROST. Данная гарантия не распространяется на неисправности Изделия, возникшие в результате использования расходных материалов и запасных частей или другого периферийного оборудования, которые не являются фирменными (рекомендованными), изготовленными компанией GROST специально для данной модели Изделия. Гарантия не распространяется повреждения узлов и/или деталей вследствие несоблюдения правил транспортировки, погрузочно-разгрузочных работ и/или хранения

6. Гарантийные обязательства не покрывают ущерб вызванный действием непреодолимой силы (несчастный случай, стихийные бедствия, пожар, наводнение, удар молнии, война и военные действия, восстание, мобилизация, массовые беспорядки, забастовка, эпидемии, террористические акты, аварии на транспорте и т.п.)

7. С момента отгрузки изделия со склада Продавца или Производителя и перехода права собственности от Продавца к Потребителю, все риски связанные с транспортировкой и перемещением отгруженных товаров в гарантийные обязательства не входят.

8. Потребитель доставляет Изделие для гарантийного ремонта самостоятельно и за свой счет. Изделие, передаваемое для гарантийного ремонта должно быть в чистом, ремонтпригодном виде и полностью комплектным.

9. Производитель вправе привлекать третьих лиц для выполнения (проведения) гарантийных ремонтов на территории РФ.

10. Гарантийные обязательства не распространяются на: принадлежности, расходные материалы и запасные части, вышедшие из строя вследствие нормального износа в процессе эксплуатации Изделия, такие как: колеса, опорные элементы скольжения, электрические предохранители, на масла и ГСМ, а так же неисправности, возникшие в результате несвоевременного устранения других ранее обнаруженных неисправностей. Замена выше перечисленных деталей производится за счёт Потребителя.

11. Гарантия на аккумуляторные батареи составляет 3 месяца с момента отгрузки со склада производителя.

12. Данная гарантия описывает условия Гарантийного обслуживания, предоставляемые Потребителю и ни при каких обстоятельствах не несет ответственности ни за какой ущерб/убытки или упущенную выгоду в результате дефекта (брака) Изделия.

13. Никаких других Гарантийных обязательств (письменных и устных), отличных от вышеперечисленного не предоставляется.

Гарантийный срок на все Изделия Торговой марки GROST составляет 12 календарных месяцев начиная со дня первоначального приобретения Изделия у Поставщика или 18 месяцев со дня отгрузки со склада Производителя в зависимости от того, что наступит раньше.



7. Возможные неисправности и методы их устранения

Неисправность	Причина	Способ устранения
Гидравлический привод неисправен	Неисправность питания	Указанные неисправности должен выявить и устранить электрик.
	Нормально замкнутый контакт реле разомкнут.	
	Нарушено соединение с другими электрическими компонентами.	
Платформа не поднимается (Вращение масляного насоса затруднено)	Чрезмерная нагрузка.	Снизьте нагрузку до номинальной.
	Нарушена соосность мотора и насоса.	Отрегулируйте соосность.
	Масляный насос заклинило	Замените вал масляного насоса, если он не прокручивается вручную.
	Клапан заклинило.	Извлеките, почистите или замените клапан после подтверждения неисправности.
	Гидравлическое масло сильно загрязнено.	Замените гидравлическое масло.
Мотор и насос работают нормально, но платформа не поднимается, хотя нагрузка меньше или равна номинальной.	Слишком маленькое давление в гидравлической системе.	Отрегулируйте сливной клапан распределительного блока.
	В гидравлическую систему попадает воздух по причине разгерметизации масляной магистрали.	Затяните все соединения или замените уплотнительное кольцо/сальник.
	Низкий уровень масла в баке.	Заполните бак гидравлическим маслом до требуемого уровня.
Платформа не опускается.	Электромагнитный клапан заклинило.	Извлеките и почистите электромагнитный клапан, или замените клапанный блок.
Платформа самопроизвольно поднимается	Неисправна кнопка подъема	Замените неисправный элемент
	Неисправна проводка кабеля пульта управления/ блока управления	Отремонтируйте проводку
	Неисправно реле гидронасоса	Замените реле

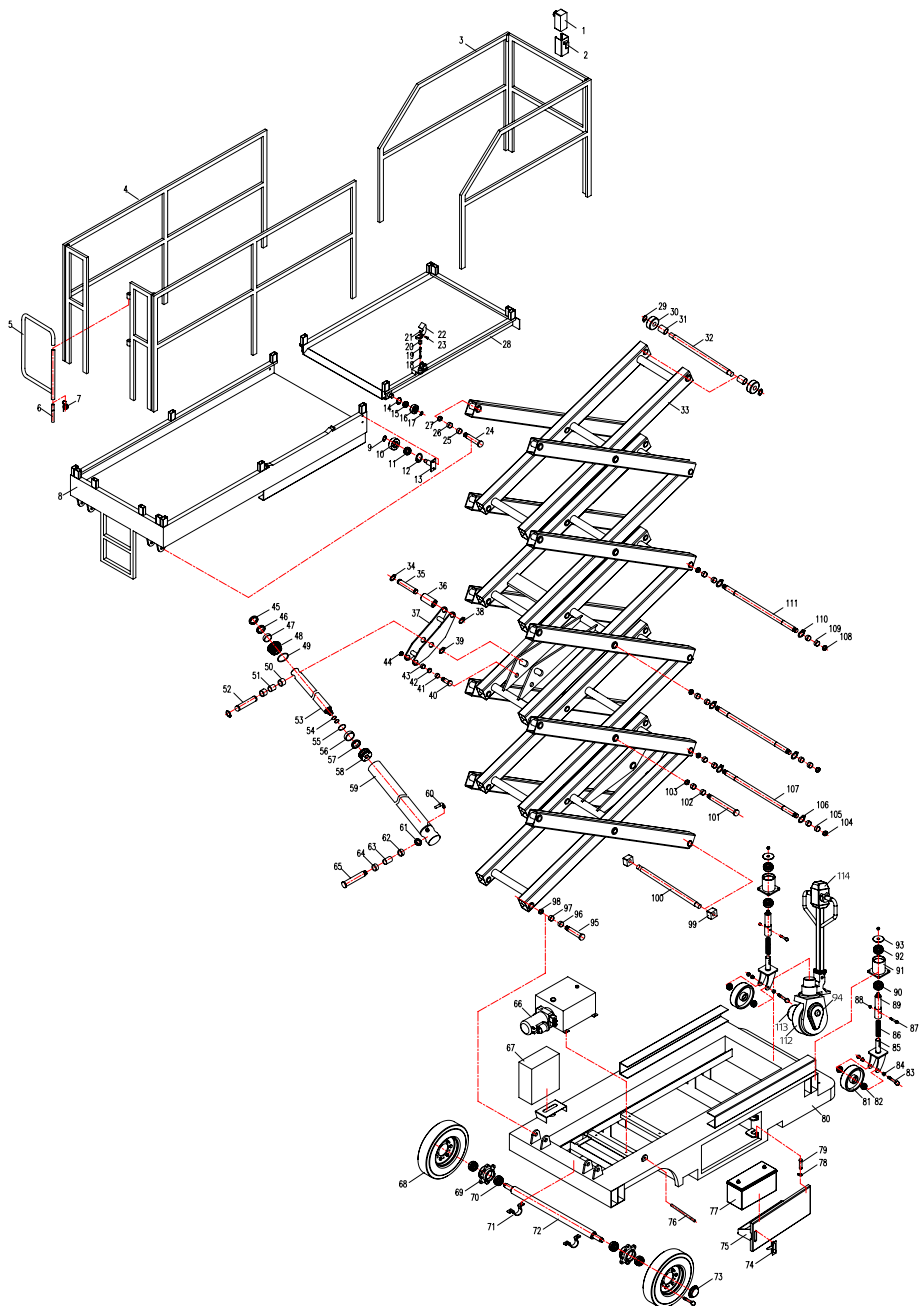


При подъеме платформа отклоняется в сторону	Ослабление резьбовых соединений	Затянуть ослабшие резьбовые соединения
	Износ скользящих опор	Заменить скользящие опоры
	Уровень подъемника не выровнен относительно горизонтальной плоскости	Выровнять подъемник относительно горизонтальной плоскости
Подъемник не включается	Активирован аварийный выключатель	Поднимите кнопку аварийного выключателя на панели управления, поверните по часовой стрелке кнопку аварийного выключателя пульта управления
	Неисправна проводка пульта управления	Отремонтируйте проводку пульта управления





СОСТАВ ИЗДЕЛИЯ





1	Пульт управления
2	Кронштейн пульта управления
3	Подвижное ограждение
4	Защитное ограждение
5	Дверца ограждения
6	Ось дверцы
7	Пружина дверцы
8	Платформа
9	Стопорное кольцо
10	Ролик
11	Подшипник
12	Стопорное кольцо
13	Ось
14	Стопорное кольцо
15	Подшипник
16	Ролик
17	Стопорное кольцо
18	Ось
19	Пружина
20	Крышка
21	Гайка
22	Педаль
23	Штифт
24	Штифт
25	Подшипник скольжения
26	Подшипник скольжения
27	Гайка
28	Выдвижная платформа
29	Стопорное кольцо
30	Верхний опорный ролик
31	Подшипник скольжения
32	Ось опорная верхняя
33	Ножничный рычаг
34	Стопорное кольцо
35	Штифт
36	Ролик нейлоновый
37	Кронштейн
38	Стопорное кольцо

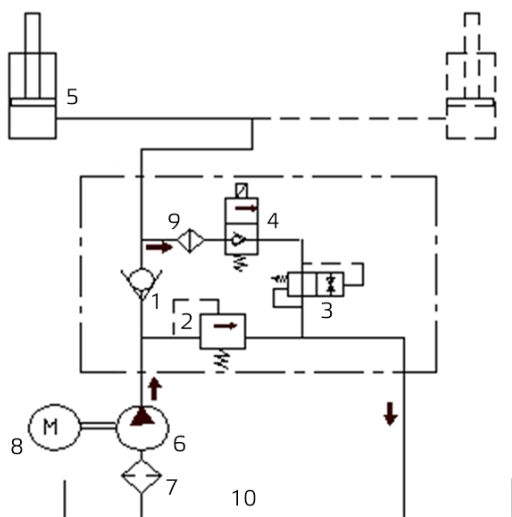
39	Стопорное кольцо
40	Штифт
41	Подшипник скольжения
42	Проставка
43	Подшипник скольжения
44	Гайка
45	Пыльник
46	Сальник
47	Направляющая втулка
48	Крышка гидроцилиндра
49	Уплотнительное кольцо
50	Втулка
51	Подшипник скольжения
52	Штифт
53	Шток
54	Уплотнительное кольцо
55	Уплотнительное кольцо
56	Направляющая втулка
57	Сальник
58	Поршень
59	Цилиндр
60	Соединительная трубка
61	Гайка
62	Втулка
63	Подшипник скольжения
64	Втулка
65	Штифт
66	Гидравлический узел в сборе
67	Блок управления
68	Переднее колесо
69	Ступица
70	Подшипник ступичный
71	Скоба колесной оси
72	Колесная ось
73	Крышка ступицы
74	Ручка дверцы АКБ
75	Дверца АКБ
76	Ручка опускания платформы

77	АКБ
78	Стопорное кольцо
79	Ось дверцы
80	Рама подъемника
81	Заднее колесо
82	Подшипник
83	Ось заднего колеса
84	Подшипник скольжения
85	Основание колеса
86	Пружина
87	Болт
88	Гайка
89	Поворотная ось
90	Подшипник
91	Корпус подшипника
92	Подшипник
93	Крышка
94	Ведущее колесо в сборе
95	Штифт
96	Подшипник скольжения
97	Подшипник скольжения
98	Гайка
99	Нижняя скользящая опора
100	Ось опорная нижняя
101	Полуось центральная
102	Подшипник скольжения
103	Гайка
104	Гайка
105	Подшипник скольжения
106	Стопорное кольцо
107	Ось
108	Гайка
109	Подшипник скольжения
110	Стопорное кольцо
111	Ось боковая
112	Шина ведущего колеса
113	Мотор ведущего колеса
114	Ручка управления в сборе

На данной схеме изображен подъемник с дополнительно установленной выдвижной платформой. В стандартной комплектации выдвижная платформа отсутствует.



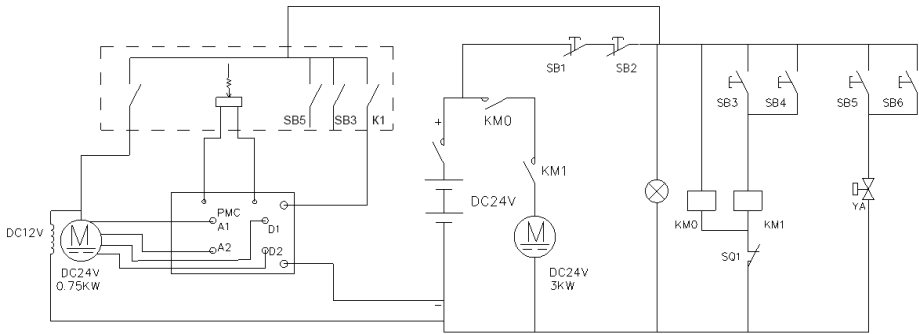
Гидравлическая схема



1. Невозвратный клапан
2. Сливной клапан
3. Дроссельный клапан
4. Электромагнитный клапан
5. Масляный цилиндр
6. Масляный насос
7. Сетка масляного фильтра
8. Мотор
9. Сетка масляного фильтра
10. Масляный бак



Электрическая схема подъемника



- SB1, SB2, SB3, SB4, SB5, SB6 – кнопки
 KM0, KM1 – контакторы
 SQ1 – концевой выключатель
 YA – электромагнитный клапан
 PMC – модуль управления двигателем





[The main body of the page is blank white space.]



GROST®

тел. 8-800-333-11-97
тел. 8-800-333-04-97